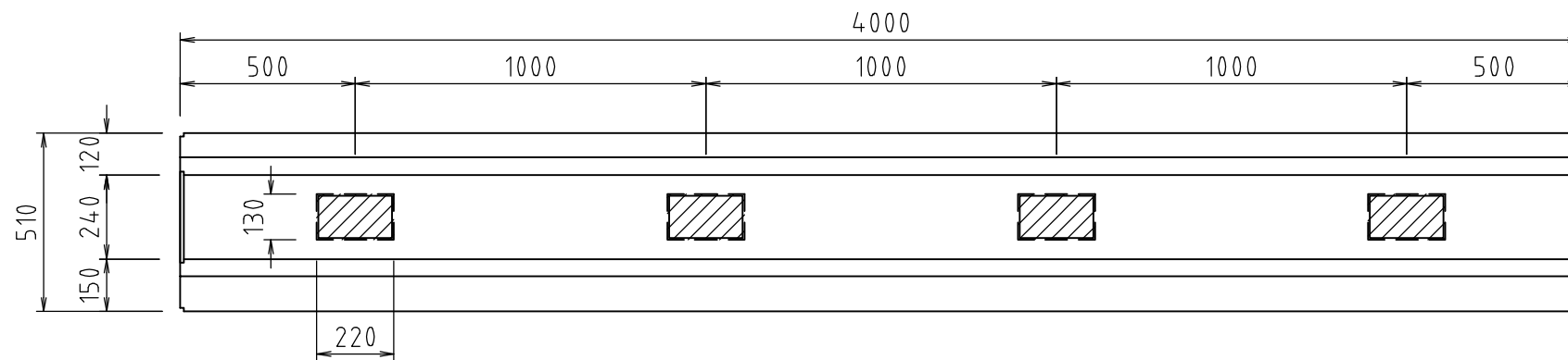
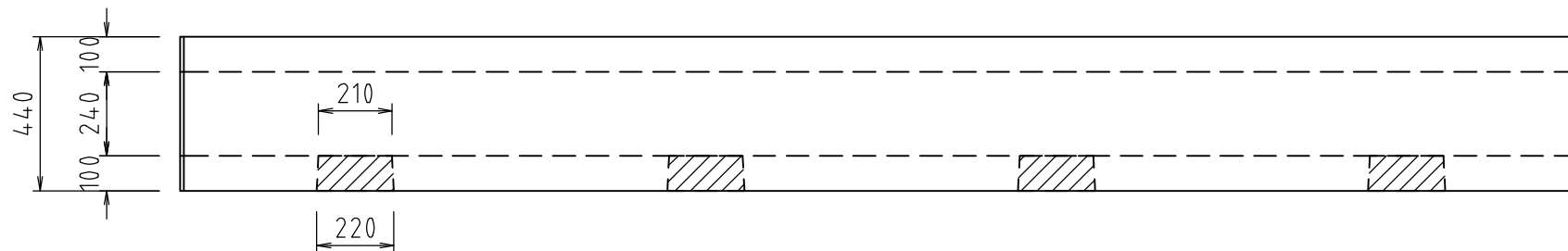


断面図



上面図



側面図

名称	ロングU 4-24A 透水型	単位	mm	縮尺	1 : 20	図番	23. 10. 04Y2	啓ヤマケイプレコン株式会社
----	----------------	----	----	----	--------	----	--------------	---------------